

**TECHNISCHE BESTIMMUNGEN FÜR VERBESSERTE FAHRZEUGE  
FÜR AUTOMOBIL-CLUBSPORT-SLALOM-WETTBEWERBE DES  
ADAC WESTFALEN 2025**

Änderungen gegenüber 2024 sind *blau kursiv* geschrieben

**1. Allgemeines**

Alles nicht ausdrücklich durch diese Technischen Bestimmungen Erlaubte ist verboten. Erlaubte Änderungen dürfen keine unerlaubten Änderungen nach sich ziehen.

Durch Verschleiß oder Unfall beschädigte Teile dürfen nur durch baugleiche Ersatzteile ersetzt werden.

**2. Zugelassene Fahrzeuge und Teilnahmebedingungen**

Es sind nur Fahrzeuge startberechtigt, welche zum öffentlichen Straßenverkehr in der BRD oder durch einen gültigen Wagenpass des Dachverbandes zugelassen sind. Im Fahrzeugbrief bzw. Zulassungsbescheinigung muss der Tag der Erstzulassung eingetragen sein. Ausnahmen werden im Reglement erläutert.

Hybrid-Fahrzeuge sind nicht startberechtigt.

**2.1. Fahrzeug mit Straßenzulassung**

Für die Fahrzeuge muss eine gültige Hauptuntersuchung nach § 29 StVZO vorliegen.

Dies gilt auch für Fahrzeuge die mit 07er-Nummer angemeldet sind.

**2.2. Fahrzeuge mit *sportrechtlicher Zulassung* (Wagenpass des Dachverbandes, *unabhängig der eingetragenen Fahrzeuggruppe*)**

Fahrzeuge ohne Straßenzulassung benötigen einen gültigen Wagenpass.

Ein Nachweis der HU ist nicht erforderlich.

**2.3. Fahrzeuge mit Aufladung**

Fahrzeuge deren Motor mit Aufladung versehen sind, sind zugelassen, wenn die Fahrzeugvariante laut Typschlüsselnummer damit ausgerüstet ist.

**3. Klasseneinteilung**

Die Fahrzeuge werden in folgende Hubraumklassen eingeteilt:

<u>Klasse V 9:</u>	<u>bis 1.300 ccm</u>
<u>Klasse V10:</u>	<u>1.301 ccm bis 1.600 ccm</u>
<u>Klasse V11:</u>	<u>1.601 ccm bis 2.000 ccm</u>
Klasse V12:	über 2.000 ccm

**4. Fahrzeuggewichte**

Abhängig vom Hubraum bzw. Einstufungshubraum (gem. 5.) sind folgende Mindestgewichte vorgesehen:

<u>Hubraum</u>	<u>2V/Zylinder</u>	<u>mehr als 2V/Zyl.</u>
<u>bis 1.300 ccm</u>	720 kg	820 kg
<u>bis 1.600 ccm</u>	805 kg	915 kg
<u>bis 2.000 ccm</u>	890 kg	1.010 kg
über 2.000 ccm	975 kg	1.105 kg

Die angegebenen Mindestgewichte müssen während der gesamten Veranstaltung, auch nach Überfahren der Ziellinie eingehalten werden. Der Einbau von Ballast ist erlaubt, er muss aus festem Material bestehen und mit dem Boden des Fahrgastraumes oder Kofferraum fest verschraubt sein. Reserveräder gelten als Ballast.

## 5. Einstufungshubraum

(Klasseneinteilung bei aufgeladenen und Rotationskolben-Motoren)

Bei einer Aufladung des Motors gilt:

<b>für Turbolader</b>	Hubraum x 1,7 (Turbodiesel: Hubraum x 1,5)
<b>für mechanischen Lader</b>	Hubraum x 1,4
<b>für Kombination Turbolader mit mechanischen Lader:</b>	Hubraum x 2,0
<b>für Wankelmotoren</b>	1,5 x (max. Kammervolumen minus min. Kammervolumen)

Für die Kreiszahl  $\pi$  ist der Wert 3,1416 einzusetzen.

## 6. Motor

Der nachweislich vom Fahrzeughersteller für das Grundmodell vorgesehene Motorblock (Kurbelgehäuse und Zylinder) muss beibehalten werden. Der Motor muss im ursprünglichen Motorraum eingebaut sein und die Kurbelwellenachse muss beibehalten werden. Der Motorblock darf mechanisch bearbeitet werden und der Hubraum ist freigestellt.

Andere Bauteile des Motors, wie z.B. Gemischaufbereitung, Luftbegrenzer, Zündanlage, Motor-, Schmier- und Kühlsystem sind freigestellt. Der Zylinderkopf ist freigestellt und muss von dem betreffenden Fahrzeug- / Motorenhersteller hergestellt sein. Die Anzahl der Ventile müssen dem Serienmotor entsprechen.

## 7. Abgasvorschriften

Alle Fahrzeuge mit Ausnahme der Fahrzeuge mit Dieselmotor benötigen einen Abgas-Katalysator, der im Fahrzeugbrief / Zulassungsbescheinigung / gültigem Wagenpass eingetragen ist.

Ein Einspruch gegen die Konvertierungsrate des Katalysators ist nicht zulässig.

### • Kraftstoff:

Bei allen Fahrzeugen mit Katalysator ist unverbleiter Otto-Kraftstoff, Dieselmotorkraftstoff oder Dieselmotorkraftstoff vorgeschrieben.

## 8. Abgasanlage / Geräuschbegrenzung

### • Geräuschbegrenzung:

Folgende Vorschriften müssen eingehalten werden:

Die zulässigen Geräuschwerte gelten für die Dauer des gesamten Wettbewerbs. Fahrzeuge mit wirkungsloser Geräuschdämpfung (z. B. abgebrochenem Auspuffkrümmer oder -rohren) sind nach Auftreten des Schadens aus dem Wettbewerb zu nehmen. Ist eine Instandsetzung nicht möglich, muss das Fahrzeug aus dem laufenden Wettbewerb genommen werden.

### • Geräuschmessung:

Die Verpflichtung zur Geräuschmessung obliegt dem Veranstalter. Der Veranstalter hat die ordnungsgemäße Durchführung der Geräuschmessung zu ermöglichen und jede hierfür notwendige Unterstützung zu geben. Die Bereitstellung der erforderlichen Messgeräte hat der Veranstalter sicherzustellen.

Die nachfolgenden Grenzwerte enthalten bereits alle Messwertabweichungen (Toleranzen) die sich aus der Messmethode und dem verwendeten Messgerät ergeben können.

Es wird daher empfohlen, Abgasanlagen mit einem gewissen „Sicherheitsabstand“ zum Grenzwert (ca. 3 dB(A)) zu verwenden.

Der Teilnehmer ist für die Erfassung der Messwerte mitverantwortlich und hat durch die Bereitstellung des Fahrzeugs eine ordnungsgemäße Messung zu ermöglichen.

### • Abgasanlagen:

Vom Motor bis zu der (den) Endrohröffnung(en) an der Karosserieaußenseite dürfen keine weiteren Öffnungen (nach außen) in der Abgasanlage vorhanden sein.

Vorrichtungen zur vorübergehenden Drosselung sowie zur wahlweisen Leitung des Abgasstroms durch unterschiedliche Teile der Abgasanlage oder ins Freie (Bypassleitung) sind nicht zulässig., es sei denn, es entspricht der Serienversion. Sind mehrere Endrohre vorhanden, darf keines davon durch lösbare Deckel ganz oder teilweise verschlossen sein.

Zusätzliche, provisorische Dämpfungsvorrichtungen in den Endrohren sind nicht zulässig. Dazu gehören auch vorübergehend wirksame Mittel wie Putz- und Stahlwolle.

- **Einsprüche:**

Einsprüche gegen diese Geräuschvorschriften sind ausgeschlossen. Ebenso sind gegen die ermittelten Messwerte sowie gegen die daraus resultierenden Entscheidungen keine Einsprüche zulässig.

Die Geräuschwerte sind möglichst bei der technischen Kontrolle der betroffenen Fahrzeuge zu überprüfen.

- **Grenzwerte:**

Es gelten folgende Grenzwerte in dB(A), bei einer Motordrehzahl von 4500 U/min:

- **für Verbesserte Fahrzeuge mit Frontmotor:**

Es wird bei konstanter Motordrehzahl von 4.500 U/min nach der Nahfeld-Messmethode gemessen. Der sich danach ergebende Geräuschwert darf 95 dB(A) zzgl. der Messtoleranz von 2 dB(A) nicht überschreiten.

Um den unterschiedlichen Messverfahren Rechnung zu tragen, ist eine Überschreitung von 3 % zu tolerieren.

- **für Verbesserte Fahrzeuge mit Mittel- oder Heckmotor:**

Der maximal zulässige Wert beträgt  $98 + 2 \text{ dB(A)} + 3 \%$  Messtoleranz.

- **Messmethode:**

Die Messgeräte müssen der Europanorm DIN EN 60 651, Genauigkeitsklasse 1 oder 2 bzw. der adäquaten DIN IEC 651 entsprechen und kalibrierfähig sein. Die Geräte müssen über eine passende Schallquelle (Kalibrator) verfügen. Die Geräte müssen auf „Langsam“ (slow) und auf den Bewertungsfilter „A“ eingestellt werden.

Aufstellung des Mikrophons zur Auspuffmündung in gleicher Höhe, jedoch mindestens 20 cm über dem möglichst ebenen Boden, im Abstand 50 cm ( $\pm 2,5$  cm) von der Auspuffmündung, im Winkel von 45 Grad ( $\pm 10$  Grad) zur Ausströmrichtung. Bei dicht nebeneinander liegendem Doppelauspuff ist eines der beiden Rohre als Bezugspunkt zu wählen. Bei zwei und mehr auseinander liegenden Endrohren ist an jedem Rohr zu messen, es gilt der höhere Wert.

Um möglichst eine unreflektierte Schalldruckausbreitung zu haben, ist in einem Umkreis von mindestens 2 m vom Mikrophon die Messplatzfläche freizuhalten. Das zu messende Fahrzeug ist so aufzustellen, dass hinter dem Fahrzeug in Auspuffmündungs- bzw. Messrichtung Wände, Leitplanken oder ähnliche Hindernisse mindestens 4 m Abstand haben. Das Messpersonal soll sich seitlich vom Mikrophon aufhalten. Alle Messverfahrenstoleranzen, wie witterungsbedingte Einflüsse (Wind, Luftdruck, Feuchtigkeit, etc.), die unterschiedlichen Umgebungseinflüsse sowie die Gerätetoleranz sind in der zum jeweiligen Grenzwert angegebenen Toleranz bereits enthalten. Wind und andere Störgeräusche müssen 10 dB(A) unter dem Grenz-

wert liegen. Es ist möglichst mit einem eigenen, externen Drehzahlmesser zu arbeiten. Ansonsten ist der im Fahrzeug befindliche Drehzahlmesser zu benutzen.

Der Geräuschwert ist dreimal zu messen. Es ist ein Mittelwert zu bilden. Der einzeln festgestellte Messwert ist stets auf die volle Zahl (z.B. 101,7 auf 101) zu runden, d.h. ohne Dezimal-Kommastelle zu verwenden. Der dann ermittelte Durchschnittswert ist nicht zu runden. Der gemittelte Messwert darf den Grenzwert nicht überschreiten, da im Grenzwert alle Toleranzen bereits enthalten sind. Wird bei der technischen Kontrolle eines Wagens mit Fahrzeugschein und einer Nenndrehzahl von weniger als 6.000 U/min bei der Messung der zulässige Grenzwert überschritten, so kann die Messung, analog zur StVZO bei  $\frac{3}{4}$  der im Fahrzeugschein eingetragenen Nenndrehzahl wiederholt werden.

## 9. Kraftübertragung

Die ursprüngliche Antriebsart des Fahrzeuges muss beibehalten werden. Das Schaltschema des Getriebes muss der Serie entsprechen, freigestellt sind Übersetzungen, Sperrdifferenziale.

## 10. Bremsanlage

Eine gleichzeitig auf die Vorder- und Hinterräder wirkende Zweikreisbremsanlage, betätigt durch dasselbe Pedal ist vorgeschrieben. Eine Feststellbremse ist vorgeschrieben. Nicht serienmäßige Bremsbeläge sind nur mit ABE, amtlichem Prüfzeichen, Prüfbericht mit Eintrag oder Teilgutachten zugelassen. Im übrigen ist die Bremsanlage, außer Fly-Off- Bremseinrichtungen freigestellt.

## 11. Lenkung

Ein nicht serienmäßiges Lenkrad muss entweder in den Fz.-Papieren eingetragen sein oder eine ABE besitzen.

## 12. Radaufhängung

Die Radaufhängung ist freigestellt, jedoch muss der ursprüngliche Typ (z.B. Starrachse, Mc-Pherson) beibehalten werden. Es ist erlaubt, weitere Befestigungspunkte anzubringen oder die ursprünglichen zu verändern. Der ursprüngliche Radstand muss beibehalten werden (Toleranz  $\pm 1,5 \%$ ). Alle anderen radgeometrische Daten sind freigestellt. Federn, Stoßdämpfer, Querlenker und Stabilisatoren sind freigestellt.

### 13. Räder und Reifen

Es sind nur Reifen zulässig, die uneingeschränkt der StVZO entsprechen.

- **Kennzeichnung:**

Auf der Reifenflanke muss in erhabener Schrift die vollständige ECE-Bezeichnung mit dem E-Genehmigungszeichen deutlich lesbar angegeben sein.

- **Profilierung:**

Es sind nur im Vulkanisationsverfahren (formgeheizte) hergestellte Profile zulässig. Geschnittene Profile sind verboten. Abgefahrene Reifen dürfen nicht nachgeschnitten werden.

Auf dem Fahrzeug müssen Reifen gleicher Bauart verwendet werden. Ein Einspruch gegen die Profiltiefe ist nicht zulässig.

#### 13.1. Maximalbreite

Abhängig vom Hubraum bzw. Einstufungshubraum gelten folgende Felgenbreiten (Maulweiten), die nicht überschritten werden dürfen:

bis 1.300 ccm	7 Zoll
bis 1.600 ccm	8 Zoll
bis 2.000 ccm	9 Zoll
über 2.000 ccm	10 Zoll

#### 13.2. Räder

Material, Einpresstiefe und Form der Räder sind freigestellt. Bei den Felgen muss eine KBA - Nr. vorhanden sein. Distanzscheiben sind zulässig, wenn eine ABE vorliegt.

### 14. Felgen-Breite

Im Falle eines Einspruchs muss der Reifen demontiert werden um die max. Maulweite zu ermitteln.

### 15. Karosserie und Fahrgestell

Die serienmäßige Karosserie und / oder das Fahrgestell dürfen erleichtert oder verstärkt werden. Jedoch dürfen Teile, die zur Aufnahme vom Motor, Getriebe, Lenkungs-, Brems- oder Radaufhängungselementen dienen, nicht erleichtert werden.

Das Entfernen bzw. Ausschneiden von großflächigen Bauteilen ist nicht erlaubt. Hiervon ausgenommen ist die Trennwand von Wasserkasten zum Motorraum. Es muss jedoch eine Querstrebe zwischen den Federbeindomen bzw. den oberen Radaufhängungspunkten angebracht sein, damit die Stabilität des Fahrzeuges wieder gewährleistet ist. Die äußere Form der Originalkarosserie muss beibehalten werden, hiervon ausgenommen sind die Kotflügel und die erlaubten aerodynamischen Hilfsmittel. Zierleisten und Stoßfänger dürfen entfernt werden, sofern sie nicht in die Karosserie integriert sind und keine scharfen Kanten erscheinen. Fest am Wagen angebaute pneumatische Wagenheber sind erlaubt. Außer den Reifen und Felgen darf kein Teil des Fahrzeuges den Boden berühren, wenn die Reifen an einer Seite des Wagens ohne Luft sind. Grundsätzlich darf kein mechanisches Bauteil außerhalb der ursprünglichen Karosserie angebracht werden. Ein Ölkühler darf nur dann außerhalb der Karosserie montiert werden, wenn er unterhalb der Radnabenmitte gelegenen Ebene liegt.

### 16. Türen, Motorhaube und Kofferraumhaube

Das Material der Türen, Motorhaube und Kofferraumhaube müssen der Serie entsprechen. Die Scharniere und Befestigungsvorrichtungen (Schloss) müssen der Serie entsprechen. An der Fahrer- und Beifahrertür muss eine innere Türverkleidung vorhanden sein. Die Verkleidung kann der Serie entsprechen oder aus Metallblech mit einer Stärke von minimal 0,5 mm bestehen. Die Verkleidungen müssen alle beweglichen Teile der Tür abdecken. Das Originalschloss der Tür muss beibehalten werden.

### 17. Kotflügel

Die Form des Kotflügels ist freigestellt.

Die Kotflügel müssen mindestens bei 1/3 des Radumfanges die gesamte Reifenbreite überdecken.

### 18. Aerodynamische Hilfsmittel

Front-, Heck- und Seitenspoiler sind freigestellt. Nicht serienmäßige Spoiler müssen entweder eine ABE haben oder in den Fahrzeugpapieren eingetragen sein. Statt der serienmäßigen Stoßfänger dürfen zugelassene Spoiler mit integriertem Stoßfänger montiert werden.

## 19. Fahrzeugscheiben

Für alle Scheiben ist Sicherheitsglas vorgeschrieben. Darüber hinaus muss die Windschutzscheibe aus Verbund- Hartglas bestehen. Hiervon ausgenommen sind Fahrzeuge, die serienmäßig ohne Windschutzscheibe ausgestattet sind. Diese Fahrzeuge sind auch ohne Windschutzscheibe zugelassen. Die Scheiben der Fahrer- und Beifahrertür müssen der Serie entsprechen. Die hinteren Seitenscheiben und die Heckscheibe dürfen durch nicht serienmäßige Scheiben ausgetauscht werden. Auf der vorderen Seitenscheibe der Fahrerseite sollte eine klare Splitterschutzfolie mit zugelassenem Prüfzeichen verwendet werden. Auf den hinteren Seitenscheiben und auf der Heckscheibe sind sonstige bauartgeprüfte Folien erlaubt. Nicht serienmäßige Scheiben müssen eine Mindeststärke von 3 mm aufweisen und ein zugelassenes Prüfzeichen besitzen.

## 20. Belüftung des Fahrgastraums

Eine nicht serienmäßige Luftzufuhr aus dem Motorraum ist verboten. Die Heizungsanlage für den Fahrgastraum ist freigestellt, es muss jedoch gewährleistet sein, dass für die Windschutzscheibe eine ausreichende Luftzufuhr vorhanden ist, die zu jeder Zeit für klare Sichtverhältnisse sorgt, weshalb ein Gebläse vorhanden sein muss.

## 21. Fahrgastraum / Innenraum

Die Innenausstattung des Fahrgastraumes ist freigestellt.

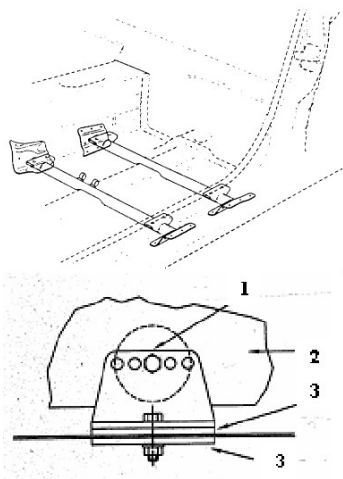
Verkleidungsteile, die unterhalb des Armaturenbrettes liegen und nicht Bestandteil davon sind, dürfen entfernt werden. Es ist erlaubt, den Teil der Mittelkonsole, der weder Heizung noch Instrumente trägt, zu entfernen.

Ein Tachometer und die Kontrollleuchten müssen vorhanden sein. Die Sitze sind freigestellt.

Der Beifahrersitz und die Rücksitzbank dürfen entfernt werden.

Sitze, auch mit starrer Rückenlehne, sind ohne Eintragung zulässig, wenn eine DMSB- / FIA – Zulassung besteht oder bestanden hat.

*Die Sitzbefestigung muss der Serie, dem Art. 253-16 im Anhang J zum ISG, der FIA-Sitzhomologation oder einer der nachstehenden Zeichnungen entsprechen.*



1. Verstärkung

2. Sitzschale

3. Gegenplatte

*Das verwendete Rohrmaterial muss aus Stahl bestehen und mit einem Durchmesser von mind.  $\varnothing$  38 mm x 2,5 mm bzw.  $\varnothing$  40 mm x 2 mm oder mit einem Vierkantquerschnitt von mind. 35 mm x 35 mm x 2 mm ausgeführt sein oder, falls gegeben, der Homologation entsprechen.*

*Darüber hinaus sind adäquate, von den vorstehenden Möglichkeiten abweichende Sitzbefestigungen zulässig, falls diese konkret oder in Zusammenhang mit einem Sitzeintrag in den Fahrzeugpapieren eingetragen wurde.*

*Die serienmäßige Sitzbefestigung darf hierzu entfernt werden.*

## 22. Leitungen

Die Verlegung von elektrischen Leitungen und Flüssigkeitsleitungen ist unter Beachtung der folgenden Bestimmungen freigestellt:

- **Flüssigkeitsleitungen** dürfen durch den Fahrgastraum verlaufen, wenn sie aus Metall bestehen oder vollständig durch Metallgeflecht geschützt sind, dort keine Verbindungen aufweisen und am Fahrzeugboden unterhalb der Türschwelleroberkante und nicht zwischen Überrollvorrichtung und Karosserie verlegt werden.
- **Elektrische Leitungen** dürfen durch den Fahrgastraum verlaufen, wenn sie am Fahrzeugboden unterhalb der Türschwelleroberkante und nicht zwischen Überrollvorrichtung und Karosserie verlegt werden. Es dürfen keine Flüssigkeitsbehälter im Fahrgastraum untergebracht werden (Ausnahme: Scheibenwaschanlage).

## 23. Elektrische Ausrüstung / Beleuchtung

Die elektrische Ausrüstung und die Beleuchtungsausrüstung der Fahrzeuge sind freigestellt, sie müssen jedoch der StVZO entsprechen und das Abblendlicht der Hauptscheinwerfer muss bauartgeprüft und mit E-Prüfzeichen nach ECE oder EG gekennzeichnet sein. Vorhandene Nebelscheinwerfer dürfen entfernt werden. Für den Fall, dass die Batterie von ihrem ursprünglichen Platz verlegt wird, muss die Befestigung an der Karosserie aus einem Metallsitz und zwei Metallbügeln mit Isolierbeschichtung bestehen; das Ganze ist mittels Schrauben und Muttern am Boden zu befestigen. Zur Befestigung dieser Bügel sind Schrauben mit einem Durchmesser von mindestens 10 mm zu verwenden.

Alternativ zu den Metallbügeln sind auch zwei an den seitlichen Kanten der Batterie verlaufende Winkelprofile aus Stahl oder Aluminium mit einer Mindeststärke von 3 mm oder zwei quer über die Batterie verlaufende Metallbänder (keine Lochblechbänder) mit einer Mindeststärke von 3 mm zulässig. Diese Winkelprofile bzw. Metallbänder sind mindestens mit je zwei M10-Gewindebolzen am Fahrzeugboden zu befestigen. Des Weiteren sind auch Batteriekästen aus Stahlblech mit mindestens 2 mm Materialstärke und Batteriekästen aus Aluminiumblech mit mindestens 3 mm Materialstärke zugelassen. Diese sind inklusive Deckel mit mindestens vier M10-Schrauben an der Fahrzeugkarosserie zu befestigen. Zwischen den einzelnen Schrauben und dem Karosserieblech sind Unterlegscheiben von mindestens 3 mm Dicke und 20 cm<sup>2</sup> Oberfläche vorzusehen.

Die serienmäßige Batteriebefestigung darf durch eine zusätzliche Befestigungsvorrichtung verbessert werden. Bei Verwendung einer Batterie mit einer Masse von max. 2000 g muss die Befestigung mit mindestens zwei Bolzen der Mindestgröße M8 sowie einem Metallbügel erfolgen.

Bei einer Batteriemasse von über 2000 g müssen mindestens M10-Bolzen verwendet werden.

Bei Verwendung einer Nass- oder Lithiumbatterie muss zwischen Fahrgastraum und Batterie eine flüssigkeitsdichte Trennwand vorhanden sein. Die Batterie darf auch in einer Box untergebracht sein.

Ihr Platz ist frei; es ist auch erlaubt, die Batterie im Fahrgastraum unterzubringen, jedoch ausschließlich hinter den Vordersitzen. In diesem Fall und sofern es sich um eine Nassbatterie handelt, muss die Schutzhülle eine Lüftungsöffnung mit Austritt nach außerhalb des Fahrgastraumes haben.

Falls eine Trockenbatterie im Fahrgastraum untergebracht ist, muss sie mit einer kompletten Abdeckung elektrisch isoliert werden.

Sofern Beleuchtungseinrichtungen für Fern- und Abblendlicht verändert oder durch funktionell gleichwertige Einrichtungen ersetzt werden, müssen dadurch entstandene Öffnungen vollständig und luftdicht abgedeckt sein.

Bei wesentlichen Änderungen oder Weglassen von Funktionen ist ein Eintrag notwendig.

## 24. Kraftstoffanlage

Es darf nur handelsüblicher unverbleiter Kraftstoff nach DIN EN 228 oder Dieseldieselkraftstoff EN 590 verwendet werden. Der serienmäßige Kraftstoffbehälter muss beibehalten werden.

## 25. Abschleppvorrichtung

Die Fahrzeuge müssen vorne und hinten mit einer Abschleppöse versehen sein.

## 26. Sicherheitsgurte

An den vorderen Sitzen müssen mindestens 3-Punkt-Gurte vorhanden sein. Anstelle der serienmäßigen 3-Punkt-Gurte dürfen Gurte mit mindestens 4 Befestigungspunkten oder Hosenträgergurte (auch y-Gurte mit 3 Punkten) mit amtlichen ECE – Kennzeichnung oder DMSB - / FIA Zulassung montiert sein.

Die Gurte mit mindestens 4 Befestigungspunkten oder Hosenträgergurte (auch y-Gurte mit 3 Punkten) dürfen nicht älter als 10 Jahre sein.

## 27. Feuerschutzwand

Falls die Rücksitzbank / Rücksitze ausgebaut sind, muss zwischen Motor- und Fahrgastraum sowie zwischen Fahrgastraum und Kraftstoffbehälter eine flüssigkeitsdichte, flammensichere Schutzwand vorhanden sein. Nicht serienmäßige Feuerschutzwände zwischen Fahrgastraum und Kraftstoffbehälter müssen aus Metall in 1,0 mm Mindeststärke sein.

## 28. Überrollvorrichtung

Im Automobil-Slalom-Sport wird eine Überrollvorrichtung empfohlen. Es sind ausschließlich Konstruktionen aus Stahl zulässig. Überrollvorrichtungen gemäß DMSB- Zertifikat / Eigenbauvorschriften für Slalom oder Eintragung in den Fahrzeugpapieren.

## 29. Ölsammler

Fahrzeuge mit einer offenen Kurbelgehäuseentlüftung müssen mit einem Ölsammler ausgestattet werden. Ölsammler für Motoren bis 2000 ccm benötigen 2,0 Liter Fassungsvermögen, über 2000 ccm 3,0 Liter Fassungsvermögen.

## 30. Technische Prüfung

Die technische Prüfung erfolgt nach/in Anlehnung den / der TK-Richtlinien des DMSB.

## 31. Definitionen

In diesen Technischen Bestimmungen werden Begriffe und Abkürzungen verwendet, die nachstehend, in alphabetischer Reihenfolge, definiert und erläutert werden:

### **ABE = Allgemeine Betriebserlaubnis:**

Heißt es, das eine „ABE“ ausreichend ist, so ist darunter eine „Allgemeine Betriebserlaubnis“ des Kraftfahr-Bundesamtes (KBA) zu verstehen, die der Hersteller des betreffenden Fahrzeugteils mitliefert.

Das Vorhandensein einer ABE bedeutet aber nicht in allen Fällen, dass keine Vorführung bei einer Technischen Überwachungsorganisation erforderlich ist. In einer Reihe von ABE steht nämlich, dass der Anbau des Teils trotzdem noch einem Ingenieur einer Technischen Überwachungsorganisation vorzuführen ist.

### **Aufladung:**

Erhöhen der Masse des Kraftstoff-Luftgemisches im Verdichtungsraum, erreicht durch beliebige Maßnahmen (im Gegensatz zu dem unter normalem Luftdruck zugeführten Kraftstoff-Luftgemisch, durch Stau-Effekt – Ramm-Effekt – oder durch dynamische Einflüsse im Ansaug- und Abgassystem). Kraftstoffeinspritzung unter Druck wird nicht als Aufladung angesehen.

### **Auslasskrümmer:**

Teil, das zu jedem Zeitpunkt die Abgase von mindestens 2 Zylindern, vom Zylinderkopf bis zur ersten Verbindungsebene, die es von der Fortsetzung des Abgassystems trennt, führt.

### **Auspuff:**

Für Fahrzeuge mit Turbolader beginnt der Auspuff hinter dem Turbolader.

### **Bestrichene Bremsfläche:**

Fläche, die bei einer Umdrehung des Rades von den Bremsbelägen an der Bremstrommel oder auf beiden Seiten der Bremsscheibe bestrichen wird.

### **Dachverband = DMSB (Deutscher Motor Sport Bund):**

Dachverband für den Automobilsport in Deutschland.

### **Dichtung (statische Dichtung) für mechanische Teile:**

Die einzige Funktion einer Dichtung ist die Sicherstellung der Abdichtung von mindestens 2 Teilen, die aneinander befestigt sind. Der Abstand zwischen den Flächen der durch die Dichtung geteilten Teile darf maximal 5 mm betragen.

### **Einlasskrümmer:**

- **bei einer Vergaser-Gemisch-Aufbereitung:** Teil, welches das Kraftstoff-Luft-Gemisch vom (von den) Vergaser(n) sammelt und zur Zylinderkopfdichtungsfläche führt.
- **bei einem Einventil-Einspritzsystem:** Teil, welches vom Drosselklappengehäuse bis einschließlich Zylinderkopfdichtungsfläche, die Strömung der Luft oder des Kraftstoff-Luft-Gemisches sammelt und reguliert.

- **bei einem Mehrventil-Einspritzsystem:** Teil, welches von den Drosselklappen bis einschließlich Zylinderkopf- dichtungsfläche die Strömung der Luft oder des Kraftstoff-Luft-Gemisches sammelt und reguliert.
- **bei Diesel-Motoren:** Am Zylinderkopf montiertes Teil, welches die Luft von einem Einlass oder eines einzelnen Kanals zu den Zylinderkopf-Öffnungen verteilt.
- **EWG-Betriebserlaubnis / EWG-Übereinstimmungsbescheinigung (Certificate of Conformity COC):** Amtliche Zulassung für ein bestimmtes Fahrzeugmodell für den öffentlichen Straßenverkehr.

**Fahrgastraum:**

Struktureller Innenraum, in dem sich der Fahrer und der / die Passagier(e) befinden.

**Fahrgestell:**

Gesamtstruktur des Fahrzeugs, die mechanische Teile und die Karosserie verbindet und jedes mit dieser Struktur fest verbundene Teil.

**Fahrwerk:**

Das Fahrwerk beinhaltet alle Teile, die vollständig oder teilweise ungefedert sind.

**Fahrzeugpapiere:**

Fahrzeugschein / Zulassungsbescheinigung Teil II und / oder Fahrzeugbrief / Zulassungsbescheinigung Teil I

**Fahrzeugvariante:**

Die Fahrzeugvariante eines Fahrzeugs ergibt sich aus Herstellerschlüsselnummer, Typschlüsselnummer und ABE- Nummer bzw. EG-Bescheinigung-Nr

Beispiel:

- Der VW Polo Coupe mit der Typschlüsselnummer 773 und der ABE-Nr. C292/1 ist nicht die gleiche Fahrzeug- variante wie der VW Polo Coupe mit der Typschlüsselnummer 773 und der ABE-Nr. C292/2.
- Der VW Golf mit der Typschlüsselnummer 895 und der ABE-Nr. F804 ist nicht die gleiche Fahrzeugvariante wie der VW Golf mit der Typschlüsselnummer 896 und der ABE-Nr. F804.

**Freigestellt:**

Das Teil darf in jeder Hinsicht bearbeitet und verändert werden, wobei es auch gegen ein anderes Teil ersetzt werden darf. Vollkommene Freiheit besteht auch hinsichtlich Material, Form und Anzahl. D.h., das Teil darf auch vollkommen weggelassen werden.

**Gewicht:**

Fahrzeuggewicht = Zum Zeitpunkt des Wiegens ermitteltes Gewicht des Wettbewerbsfahrzeugs ohne Auffüllen oder Ablassen von Betriebsstoffen und ohne Fahrer / Teilnehmer und dessen persönliche Schutzausrüstung.

**Grundmodell:**

Unter Grundmodell sind alle Ausführungen einer Modellreihe zu verstehen, die in einer begrenzten Produktionsperiode hergestellt wurden. Produktionsperiode heißt, dass ein Modell unter einer bestimmten Bezeichnung oder Code (z.B. VW Golf Typ 19) in einem bestimmten Zeitraum hergestellt wurde. Wird die Bezeichnung oder der Typ eines Modells geändert, so handelt es sich um ein anderes Grundmodell.

**HSN:**

Herstellerschlüsselnummer.

**Hubraum:**

Volumen V, das in dem oder den Zylinder (n) des Motors durch die auf- und abwärtsgehende Bewegung des oder der Kolben/s erzeugt wird.

$$V = 0,7854 * b^2 * s * n$$

b = Bohrung (in cm)

s = Hub (in cm)

n = Anzahl der Zylinder

V= Volumen (in cm)

**Idententeile:**

Bau- und funktionsgleiches Zwillingsstück vom Original, welches nach denselben Kriterien wie das Original- teil vom Kfz- Teilehersteller gefertigt wurde und bei dem lediglich das Logo der Fahrzeugmarke bzw. die Teilenummer (Fahrzeugherstellere kennzeichnung) fehlt. Das heißt mit Ausnahme der Kennzeichnung ist das



Idententeil identisch mit dem Original.

#### **Karosserie:**

- **außen:** alle vollständig aufgehängten Teile des Fahrzeugs, die vom Luftstrom berührt werden;
- **innen:** der Fahrgastraum und der Kofferraum. Folgende Karosserietypen sind zu unterscheiden:
- vollständig geschlossene Karosserie,
- völlig offene Karosserie,

#### **Kofferraum:**

Vom Fahrgast- und Motorraum abgetrenntes Volumen, das sich innerhalb der Fahrzeugstruktur befindet. Diese(s) Volumen ist (sind) in der Länge begrenzt durch die vom Hersteller vorgesehene(n) feste(n) Struktur(en) und / oder durch die hintere Seite der so weit wie möglich nach hinten gestellten Rücksitze, die maximal eine Lehnenneigung von 15 Grad nach hinten haben dürfen.

Dieses Volumen ist (sind) in der Höhe begrenzt durch die feste(n) Struktur(en) und die bewegliche(n) Abtrennung(en), die vom Hersteller vorgesehen ist (sind) oder wenn diese nicht vorhanden ist (sind), durch eine gedachte waagerechte Ebene, durch den untersten Punkt der Windschutzscheibe.

#### **Kotflügel:**

Ein Kotflügel erstreckt sich über den Bereich gemäß nachfolgender Definition.

- **Vorderer Kotflügel:** Der durch den Luftstrom bestrichene Bereich, der beschrieben wird durch die innere Fläche des vollständigen Rades des Standardfahrzeugs, durch die vordere Kante der Vordertür und unterhalb der Ebene, welche parallel zu den Türschwelleren und die unteren Ecken des sichtbaren Teils der Windschutzscheibe berührend verläuft.
- **Hinterer Kotflügel:** Der durch den Luftstrom bestrichene Bereich, der beschrieben wird durch die innere Fläche des vollständigen Rades des Standardfahrzeugs, durch die vordere Kante der Hintertür und der Fläche unterhalb der unteren Kante des sichtbaren Teils des Fensters der Hintertür und unterhalb der Tangente an der unteren Ecke des sichtbaren Teils der Heckscheibe und an der untersten, hinteren Ecke des sichtbaren Teils des Fensters der Hintertür.

#### **Kotflügelverbreiterung:**

Es handelt sich dann um eine Verbreiterung, wenn der Kotflügel gegenüber der serienmäßigen Version nachträglich verbreitert wurde.

Serienmäßige Kotflügel gelten, unabhängig von ihrer Form oder ihres Materials, nicht als Verbreiterungen. Somit gilt z.B. der serienmäßige Kunststoffaufsatz beim VW Golf nicht als Verbreiterung i.S. dieses Reglements.

#### **Kraftstoffbehälter:**

Unter „Kraftstoffbehälter“ versteht man jeden Behälter, der Kraftstoff enthält und diesen auf irgendeine Art und Weise entweder zum Hauptbehälter oder zum Motor fließen lassen kann.

#### **Kühler:**

Ein Kühler ist ein spezifischer Austauscher, welcher die Kühlung von Flüssigkeiten durch Luft bewirkt. (Flüssigkeits- / Luft-Kühler)

#### **Ladeluftkühler (Intercooler):**

Bezeichnet einen Tauscher zwischen Kompressor und Motor, welcher die Kühlung der verdichteten Luft durch eine Flüssigkeit bewirkt. (Luft- / Flüssigkeits-Kühler)

#### **Lüftungsschlitze:**

Kombination von schrägen Lamellen zur Abdeckung eines direkt dahinter liegenden Objekts, wobei jedoch Luft hindurchströmen kann.

#### **McPherson-Aufhängung:**

Der Begriff „McPherson-Aufhängung“ bezeichnet alle Systeme, bei welchen ein Teleskopteil nicht zwingend die Feder- oder Dämpferfunktion enthaltend, aber den Achsschenkel beinhaltend, mit seinem oberen Ende am Aufbau oder Chassis an einem Aufnahmepunkt verankert ist und dessen Drehpunkte sich am unteren Ende, entweder an einer Querstrebe im Dreiecksverbund oder an einer einzelnen, längs zum Stabilisator, angebrachten Querstrebe oder der Spurstange befinden.

#### **Mechanische Bauteile:**

Teile, die für den Antrieb und die Radaufhängung notwendig sind, sowie die für ihr normales Funktionieren notwendigen Zubehörteile, ausgenommen Teile der Lenkung und Bremsen.

**Motorblock:**

Unter Motorblock versteht man das Kurbelgehäuse und die Zylinder.

**Motorhaube:**

Äußeres Teil der Karosserie, dass sich öffnen lässt, um Zugang zum Motor zu gestatten.

**Motorraum:**

Raum, der durch die erste, umgebende Struktur begrenzt wird.

**Ölwanne:**

Die unter dem am Motorblock verschraubten Elemente, die das Schmieröl des Motors enthalten und regulieren. Diese Elemente dürfen keine Befestigungsteile der Kurbelwelle haben.

**Originalersatzteile:**

Vom Fahrzeughersteller für das betreffende Fahrzeugmodell angebotene Austauscherteile, welche in der offiziellen Ersatzteilliste mit Teilenummer enthalten sind und über den normalen Vertriebsweg (offizielle Händler des betreffenden Fahrzeugherstellers) angeboten werden.

**Rad:**

Unter „Rad“ versteht man Radschüssel und Felge, unter „komplettes Rad“ Radschüssel, Felge und Reifen.

**Scheinwerfer:**

Jede optische Einrichtung, aus der ein gebündelter Lichtstrahl nach vorn austritt.

**Serienmäßig:**

Die Fahrzeuge müssen, außer wenn es für einzelne Bauteile in diesem Reglement anders bestimmt wird, in serienmäßigem Zustand sein, d.h. wie sie vom Herstellerwerk geliefert werden bzw. wurden.

Jedes Zubehör und alle Sonderausstattungen, die beim Fahrzeugkauf auch gegen Aufpreis vom Werk geliefert werden können, gelten als serienmäßig im Sinne des Reglements. Nachträglich eingebaute Teile gelten als serienmäßig, wenn sie ab Herstellerwerk lieferbar sind oder waren. Die Nachweispflicht für die Serienmäßigkeit der Fahrzeugteile liegt beim Fahrer.

**Sitz:**

Unter „Sitz“ versteht man die beiden Flächen welche die Sitzfläche und die Rückenlehne bilden.

- **Rückenlehne:** Fläche vom untersten Punkt der Wirbelsäule einer normal sitzenden Person nach oben.
- **Sitzfläche:** Fläche, gemessen bei der gleichen Person, von der unteren Partie der Wirbelsäule nach vorn.

**Sondermodelle:**

Das sind Fahrzeuge mit einer zum Grundmodell abweichenden Ausstattung (wie Räder, Reifen, Fahrwerk, etc.) in einer limitierten Auflage.

Sondermodelle (z.B. Opel Calibra Rosberg-Edition, Mitsubishi Colt Malibu, Seat Ibiza Cupra) werden generell akzeptiert, wenn sie dem Stückzahlnachweis entsprechen. Für jedes Sondermodell-Fahrzeug muss ein Nachweis vorgelegt werden, dass es sich bei exakt diesem Fahrzeug (mit der Fahrgestellnummer XY) um ein bestimmtes Sondermodell handelt (Nachweis vom Hersteller).

Eine nachträgliche Umrüstung (komplett oder auch nur teilweise) auf ein Sondermodell ist nicht zulässig.

**StVZO:**

Straßen-Verkehrs-Zulassungs-Ordnung

**Technische Prüfstelle:**

Technische Prüfstelle für die Bestätigung des ordnungsgemäßen Anbaues gem. § 19 Abs. 3 StVZO. Ist dann einem Eintrag in den Fahrzeugpapieren gleichgestellt, wenn dies dort ausdrücklich erwähnt ist.

**Trockensumpfschmierung:**

Jedes System, welches eine zusätzliche Pumpe zu der Pumpe für die normale Schmierung der Motorbauteile benutzt, um Öl von einer Kammer bzw. einem anderen Unterbringungsraum zu fördern.

**TSN:**

Typschlüsselnummer

**Verbundlenkerachse:**

Achse, bestehend aus 2 Längslenkern, von denen jeder gelenkig an der Karosserie befestigt ist und beide mittels Querstruktur starr miteinander verbunden sind und deren Torsionssteifigkeit geringer ist als deren Biegesteifigkeit.

**Wärmetauscher:**

Mechanisches Teil, welches den Austausch von Kalorien zwischen zwei Flüssigkeiten bewirkt. Bei speziellen Wärmetauschern steht in der Bezeichnung der Name der zu kühlenden Flüssigkeit zuerst, gefolgt vom Namen der Flüssigkeit, welche dessen Kühlung erlaubt; z. B. Öl-Wasser-Austauscher (das Öl wird durch Wasser gekühlt).